

FONTE / DADOS DE BASE
 CASA DA JUVENTUDE
 CDHU
 ENG. FERNANDO AREVALLO LLATA SUPERINTENDENTE DE PROJETOS
 ARQ. ANA MARIA ANTUNES COELHO GERENTE
 ARQ. LUIZ GUSTAVO DELLA NOCE LÍDER
 ARQ. ALBERTO BUNDUKI GESTOR
 APOIO CDHU
 ENG. TIAGO FARIA ROSSINI AUTOR DO PROJETO

LEGENDA / NOTAS
 NOTAS DE PROJETO:
 1- ESTE PROJETO CONTEMPLA A DISTRIBUIÇÃO DO SUBSISTEMA DE CAPTAÇÃO DO SISTEMA DE PROTEÇÃO CONTRA DESCARGAS ATMOSFÉRICAS, SENDO ESTE SISTEMA DE NÍVEL 2 DE PROTEÇÃO;
 2- O SUBSISTEMA DE CAPTAÇÃO SERÁ REALIZADO POR CAPTORES INSTALADOS SOBRE AS TELHAS E POR BARRA CHATA DE ALUMÍNIO, CONFORME IDENTIFICADO NO PROJETO;
 3- AS TELHAS SERÃO UTILIZADAS COMO ELEMENTOS NATURAIS DA PROTEÇÃO CONTRA DESCARGAS ATMOSFÉRICAS, SENDO RESPONSÁVEIS PELA DISSIPACÃO DA CORRENTE E CONDUZINDO PARA O SUBSISTEMA DE DESCIDAS;
 4- OS PILARES METÁLICOS SERÃO UTILIZADOS COMO DESCIDAS NATURAIS DO SPDA;
 5- PARA ESPECIFICAÇÕES TÉCNICAS VER MEMORIAL DESCRITIVO QUE ACOMPANHA ESTE PROJETO;
 6- PARA A EDIFICAÇÃO SERÁ CONSIDERADA A PROTEÇÃO CONTRA DESCARGAS ATMOSFÉRICAS DE NÍVEL 2.

REVISÕES (DISCRIMINAÇÃO)	N	DATA	RUBRICA

CDHU Companhia de Desenvolvimento Habitacional e Urbano
 Rua Boa Vista, 170 - São Paulo - Tel: 2505.2000 - CNPJ 47.865.597/0001-09

CONTRATO
 SECRETARIA DE DESENVOLVIMENTO REGIONAL

PROJETO
 CASA DA MULHER

ENDEREÇO / MUNICÍPIO

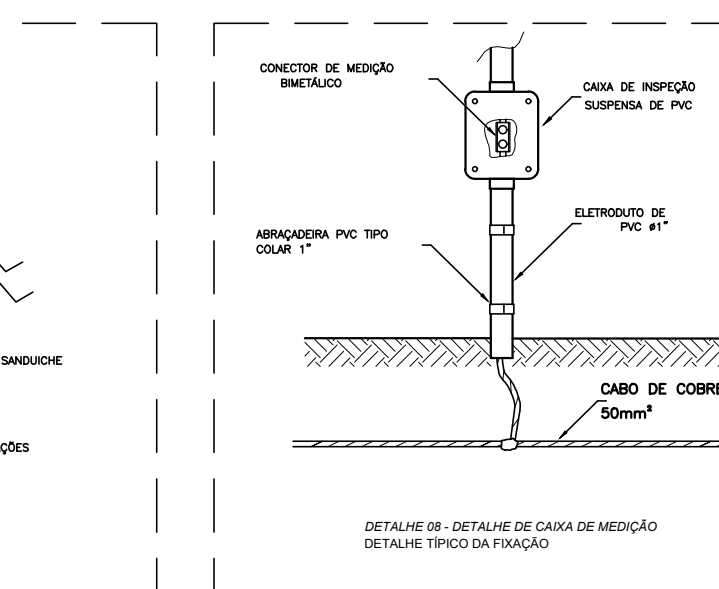
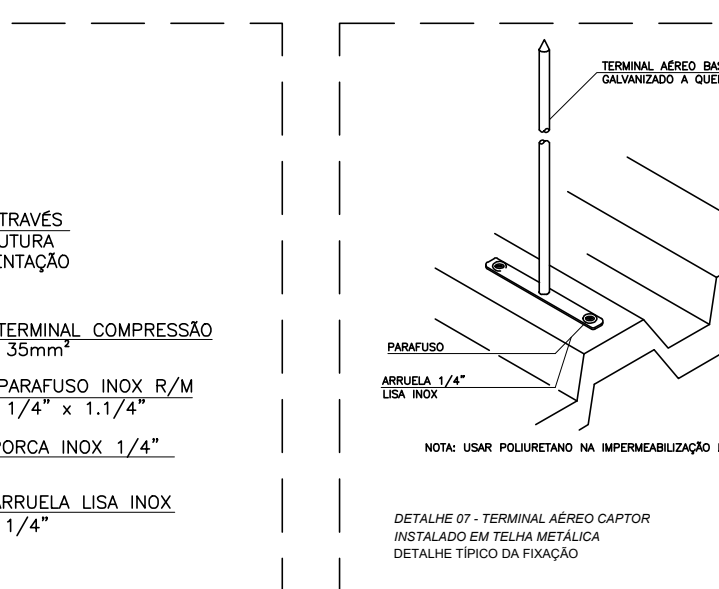
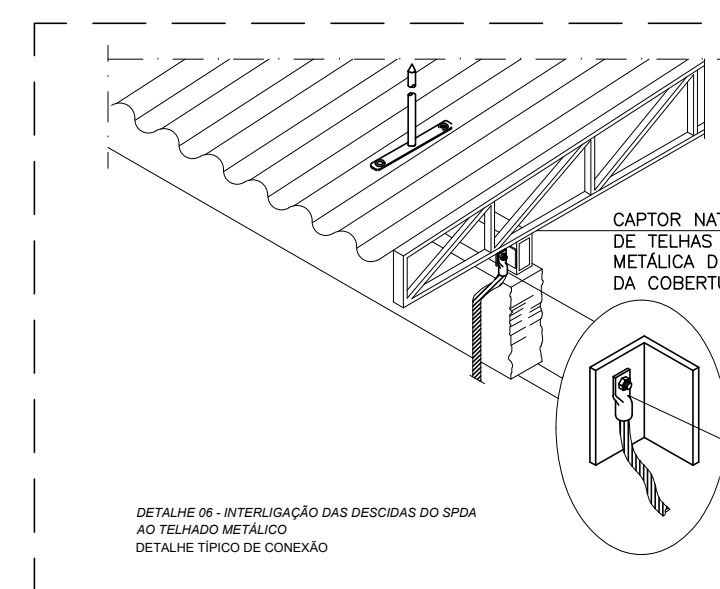
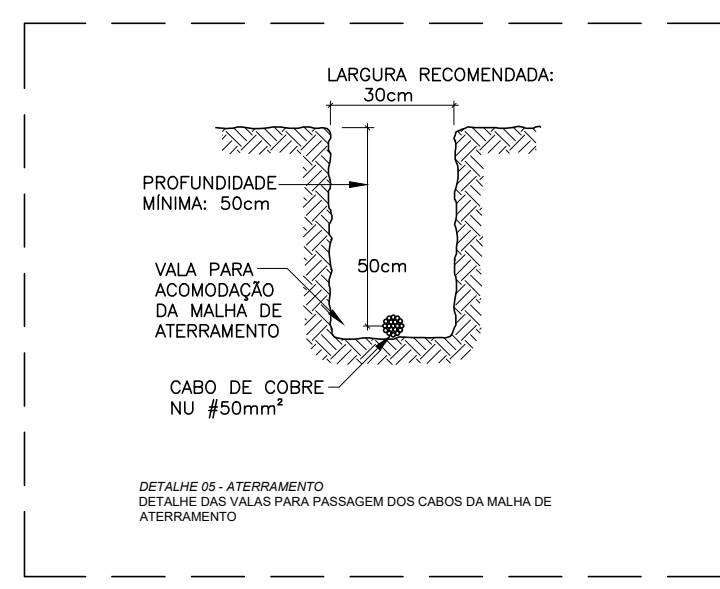
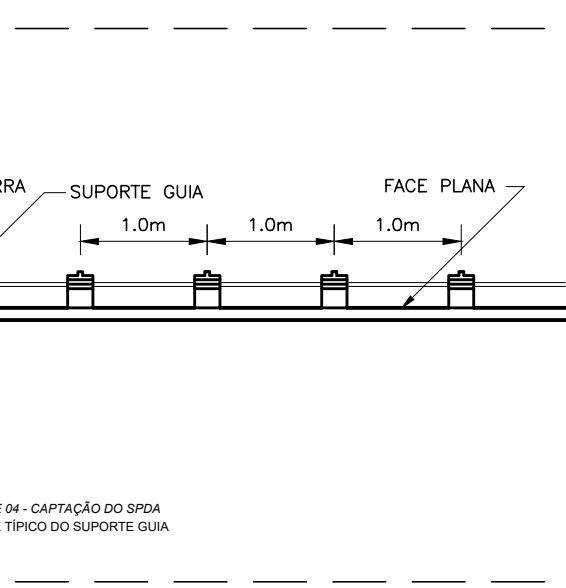
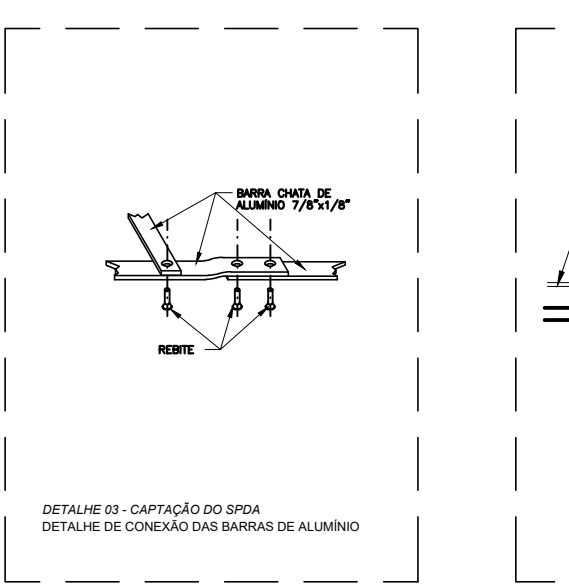
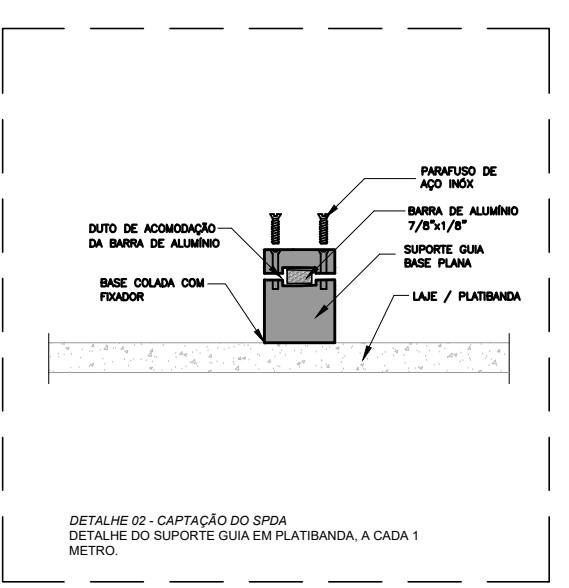
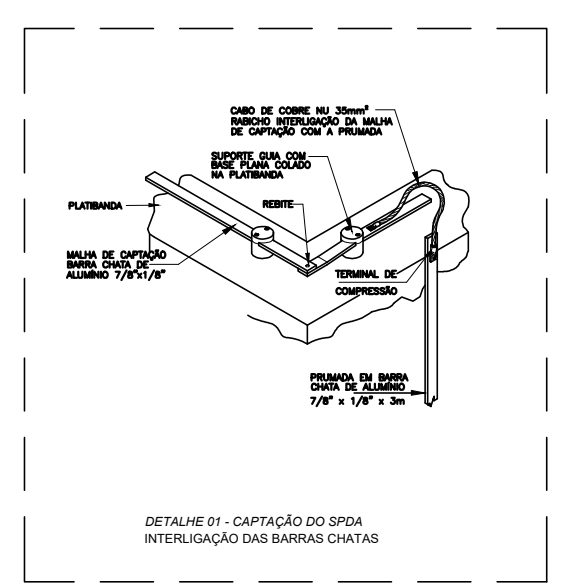
DISCIPLINA | ÁREA | FOLHA
ELETRICA | ELE | 04/05

ASSUNTO
 TÉRREO
 SUBSISTEMA DE ATERRAMENTO

ESCALA GRÁFICA | ESCALA NOMINAL | DATA
 1:50 | AGO/2021

ESPAÇO PARA APROVAÇÃO

- LEGENDAS:
- BARRA CONDUTORA CHATA DE ALUMÍNIO, DIMENSÕES DE 7/8"x1/8", EM SUPORTE GUIA.
 - CABO DE ATERRAMENTO EM COBRE NÚ (CORDALHA) #50,0mm², ENTERRADO NO SOLO, A 50 cm DE PROFUNDIDADE, OBRIGATORIAMENTE COMPOSTO POR 7 FIOS.
 - SOLDA EXOTÉRMICA PARA CONEXÃO ENTRE MALHA DE ATERRAMENTO E DERIVAÇÕES.
 - DESCIDA COM BARRA CONDUTORA CHATA DE ALUMÍNIO, DIMENSÕES DE 7/8"x1/8", FIXADA NA PAREDE.
 - MUDANÇA DE NÍVEL.
 - BARRA DE EQUIPOTENCIALIZAÇÃO DE POTENCIAIS, EM CAIXA METÁLICA.
 - TERMINAL AÉREO COMPOSTO POR ALUMÍNIO, ALTURA DE 0,60m, PARA FIXAÇÃO EM TELHA.



CÓDIGO CDHU EMPREENDIMENTO

Projeto	Registro	Município	Venda	Trabalho de Projeto